

## Nástavce trubek pro ruční práškové stříkací pistole Encore® HD



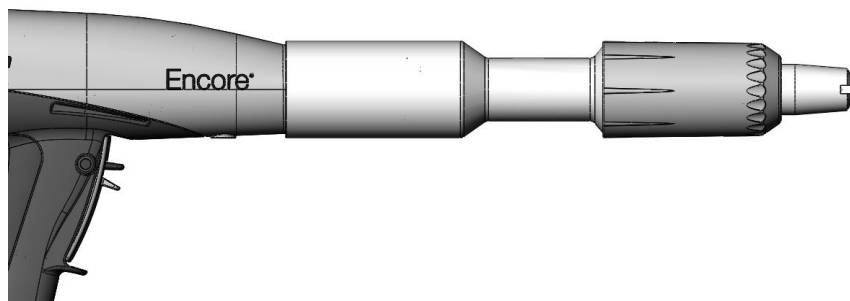
**VAROVÁNÍ:** Všechny následující činnosti smí provádět jen kvalifikovaný personál. Dodržujte bezpečnostní pokyny uvedené zde a v ostatních souvisejících dokumentech.



**VAROVÁNÍ:** Před provedením následujících úkonů vypněte ovládací jednotku stříkací pistole a uzemněte elektrodu pistole. Nedodržení těchto varovných pokynů může mít za následek vážný úraz elektrickým proudem.

### Popis

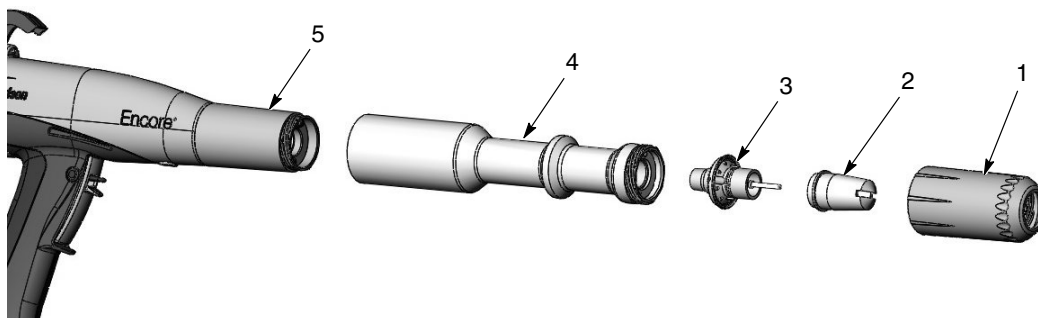
Nástavce trubek pro ruční práškové stříkací pistole Encore slouží k prodloužení délky dráhy prášku, aby bylo možné stříkat prášek do prohlubní a vnitřních rohů. Nástavce trubek jsou k dispozici v délkách 150 mm a 300 mm.



Obrázek 1 Stříkací pistole Encore HD s nasazeným nástavcem trubek v délce 150 mm

### Instalace

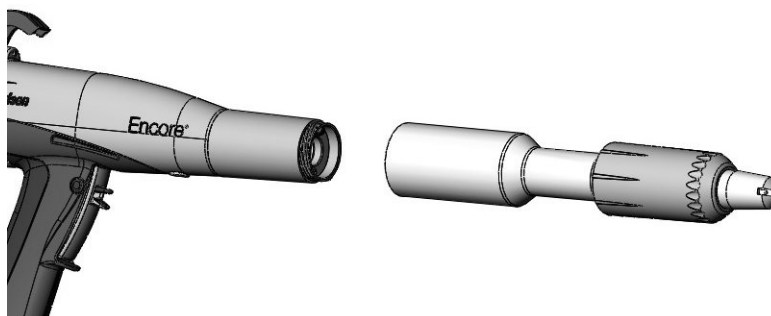
1. Viz obrázek 2. Ze stříkací pistole (5) sejměte matici trysky (1), trysku (2) a sestavu podpěry elektrody (3).
2. Na stříkací pistoli nasad'te nástavec trubek (4).
3. Na nástavec trubek nasad'te sestavu podpěry elektrody, trysku a matici trysky.



Obrázek 2 Instalace nástavce trubek

## Změna barvy

1. Viz obrázek 3. Ze stříkací sejměte pistole nástavec trubek.



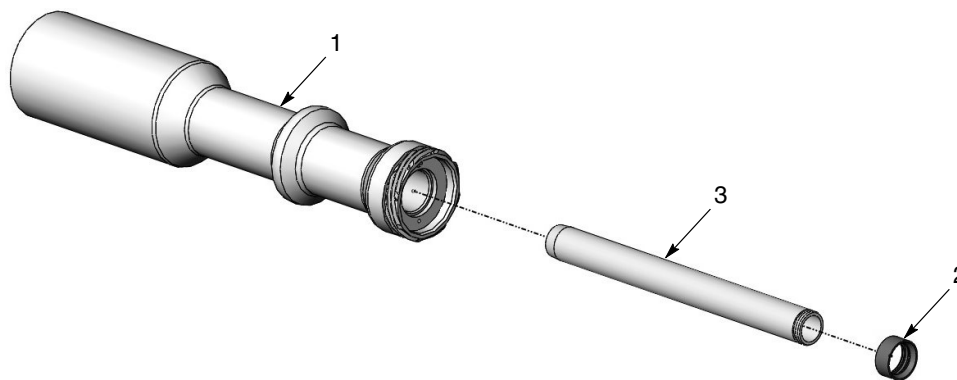
Obrázek 3 Postup při změně barvy

2. Vyčistěte stříkací pistoli a nástavec trubek pomocí tlakového vzduchu.
3. Znovu nasad'te na stříkací pistoli nástavec trubek.

## Náhradní díly

Viz obrázek 4. Chcete-li objednat náhradní díly k pistoli, zavolejte zákaznické a servisní středisko Nordson Finishing Customer Support Center na čísle (800) 433-9319 nebo se obraťte na místního zástupce společnosti Nordson.

Položka	P/N	P/N	Popis	Počet	Poznámka
—	1604965		LANCE EXTENSION ASSY, Encore HD, 150 mm	1	
—		1604970	LANCE EXTENSION ASSY, Encore HD, 300 mm	1	
1	1604972		• KIT, body assy, lance extension, Encore, 150 mm	1	
1		1604973	• KIT, body assy, lance extension, Encore, 300 mm	1	
2	1097527	1097527	• SEAL, tube, powder		
3	1604961		• TUBE, powder, lance extension, 150 mm, Encore	1	
3		1604968	• TUBE, powder, lance extension, 300 mm, Encore	1	



Obrázek 4 Náhradní díly

Vydání 12/13

Původní copyright z roku 2013. Prodigy, Nordson a logo Nordson jsou registrované ochranné známky společnosti Nordson Corporation.

- Překlad původního dokumentu -